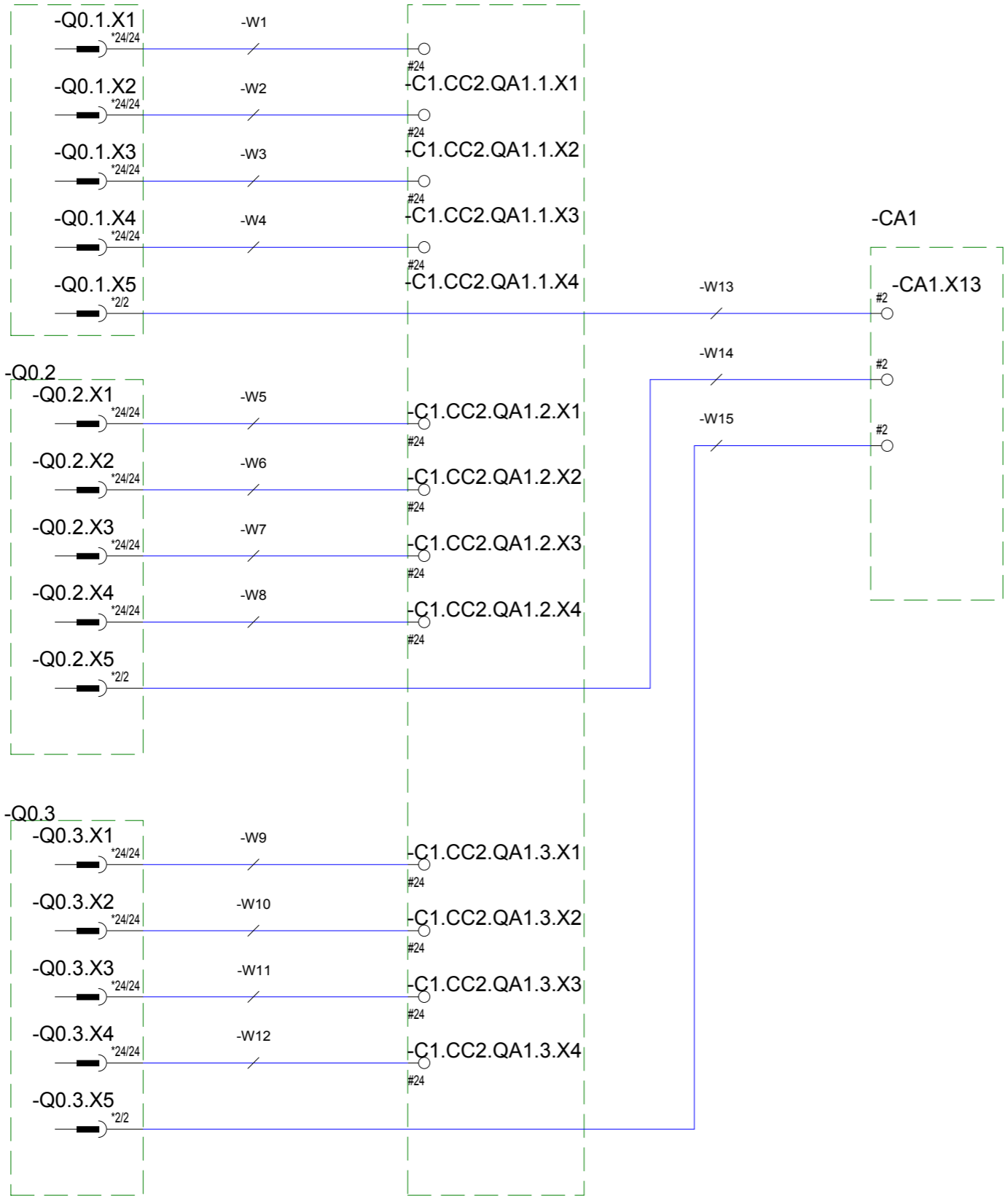


-Q0.1

-C1.CC2



Für dieses Dokument und den darin dargestellten Gegenstand behalten wir uns alle Rechte vor. Vervielfältigung, Bekanntgabe an Dritte oder Verwertung seines Inhaltes sind ohne unsere ausdrückliche Zustimmung verb. © CIM-Team

				Datum						
				Bearb.						
				Gepr.						
Zustand	Änderung	Datum	Name	Norm	2	Urspr.	Ers. f.	Ers. d.		
1					2					
								CIM-TEAM		
									Blatt 1	
									8 Bl.	